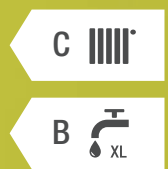


Mynute Lx



Murali Standard, basso NOx



LA GAMMA

Mynute Lx, l'innovazione per agevolare la sostituzione

Le gamma Mynute Lx è disponibile in due modelli combinati a camera aperta, con potenza termica da 24 kW e 28 kW.

Le caldaie sono provviste di circolatore basso consumo (6 m di prevalenza - $EEL \leq 0,20$).

Progettate seguendo le indicazioni di Ecodesign della Direttiva Europea ErP, si caratterizzano per le

basse emissioni e un elevato standard qualitativo di affidabilità e robustezza.

Display per la visualizzazione della temperatura e dei codici di diagnostica.

Predisposte per il collegamento al comando a distanza HI, COMFORT T100 (optional).

Termoregolazione di serie (sonda esterna optional).

Raccordi idraulici, rubinetti gas e sanitario (optional).



ECODESIGN E BASSE EMISSIONI

Mynute Lx: rendimento energetico elevato e consumi ridotti

Con l'entrata in vigore della Direttiva Europea ErP (26.09.2015), anche i generatori per la produzione di riscaldamento e acqua calda sanitaria sono classificati attraverso l'apposita etichetta energetica indicante la classe. L'etichettatura obbligatoria fornisce una maggior trasparenza sulle caratteristiche dei prodotti che potranno essere

facilmente comparati favorendo l'utente nella ricerca di quelli con efficienza maggiore.

Di conseguenza anche con le caldaie si contribuisce al raggiungimento degli obiettivi di sostenibilità ambientale e al percorso di decarbonizzazione avviato dall'Unione Europea.

Bruciatore di ultima generazione, a basso NOx

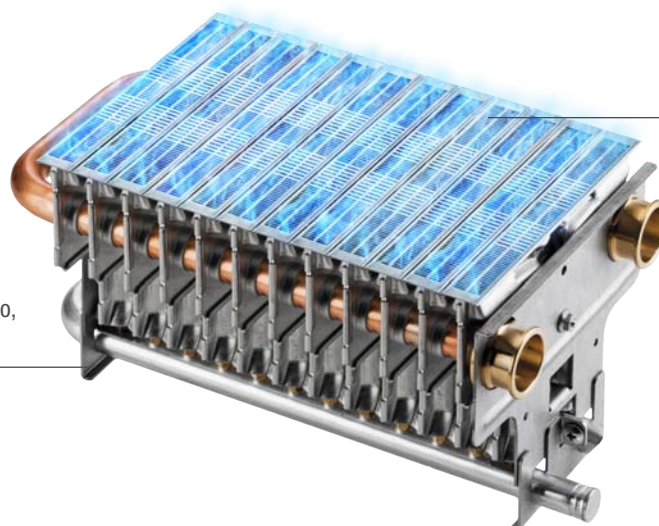
Nell'alveo della Direttiva Europea ErP si inserisce il recente regolamento applicativo che richiede emissioni di ossidi di azoto uguali o inferiori a 56 mg/kWh, entrato in vigore il 26 settembre 2018.

Mynute Lx è in grado di soddisfare i più esigenti requisiti in termini di basse emissioni, secondo il regolamento sopra menzionato, al fine di rendere gli apparecchi per il riscaldamento sempre più efficienti e meno inquinanti. Grazie all'**innovativo bruciatore di Mynute Lx, di tipo iperstechiometrico**, la fiamma viene alimentata da

una miscela aria-gas in eccesso rispetto a quella necessaria per la combustione, ottenendo come effetto una temperatura di fiamma molto bassa.

Da questa caratteristica, in combinazione col **raffreddamento del bruciatore attraverso l'acqua del circuito di riscaldamento**, deriva un **abbassamento sensibile dei valori inquinanti di ossido di carbonio e di azoto prodotti dalla combustione**, tali da soddisfare a pieni voti i nuovi limiti imposti dalla normativa internazionale.

Bruciatore iperstechiometrico,
raffreddato ad acqua



Ampia modulazione di fiamma

TECNOLOGIA E GESTIONE

Mynute Lx, semplicità ed eleganza

Mynute Lx si caratterizza per un'estetica semplice ed essenziale, che si inserisce in ogni contesto abitativo.

Il pannello comandi è coperto da uno sportellino, dal design lineare, sotto il quale si trovano un display digitale, che rende fruibili in maniera chiara tutte

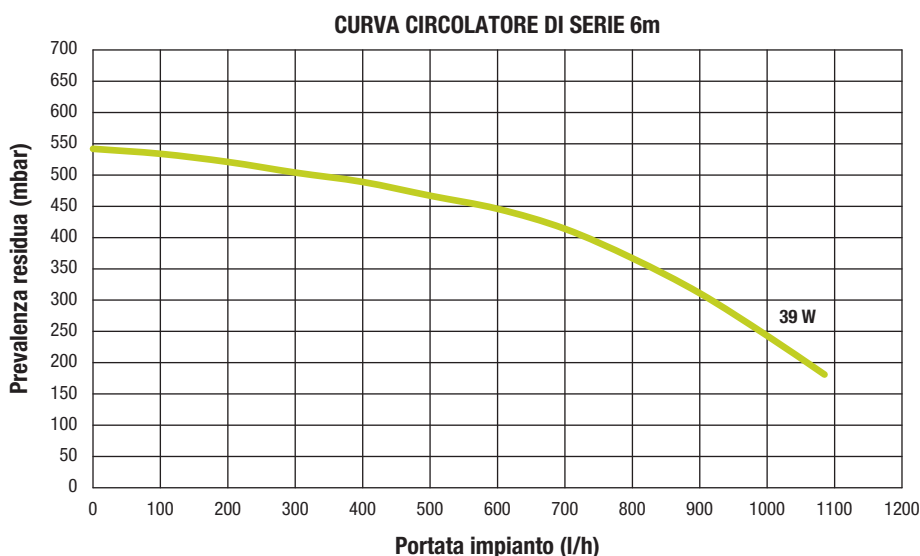
le informazioni sullo stato dell'apparecchio, e due manopole, attraverso cui l'utente finale può accedere facilmente e intuitivamente a tutte le funzioni necessarie per l'utilizzo della caldaia.



LEGENDA:

- 1 Idrometro
- 2 Display digitale
- 3 Selettore on/off/estate/inverno/reset/temperatura riscaldamento/attivazione Sistema Klima Amico
- 4 Selettore temperatura acqua calda sanitaria/attivazione preriscaldamento

Circolatore basso consumo



Mynute Lx utilizza un circolatore sincrono a basso consumo energetico, come previsto dalla Direttiva Europea ErP. Grazie a questa nuova tecnologia, il motore elettrico del circolatore offre un Indice di Efficienza Energetica minore di 0,20, il che significa consumi elettrici notevolmente ridotti.

TECNOLOGIA E VANTAGGI

Mynute Lx, la tecnologia. Una gamma idonea per molteplici esigenze installative

Scambiatore sanitario a piastre
con possibilità di preriscaldamento

Valvola 3 vie con
sistema cicli antibloccaggio

Termostato di controllo fumi

By-pass sul circuito riscaldamento

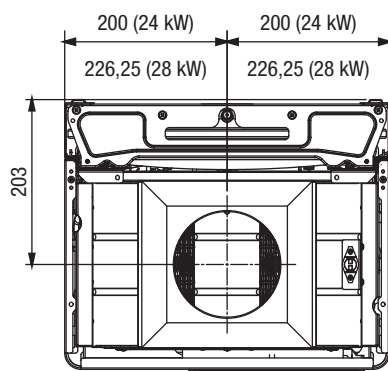
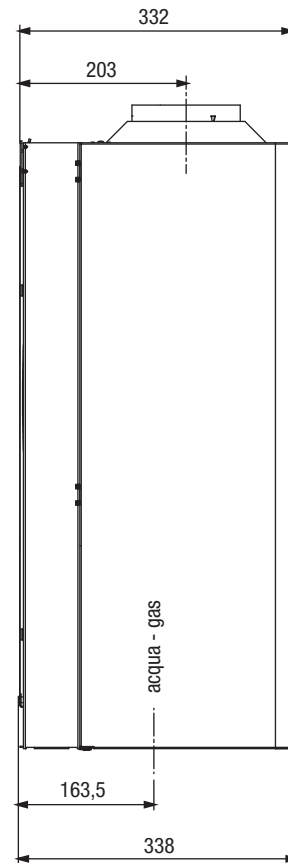
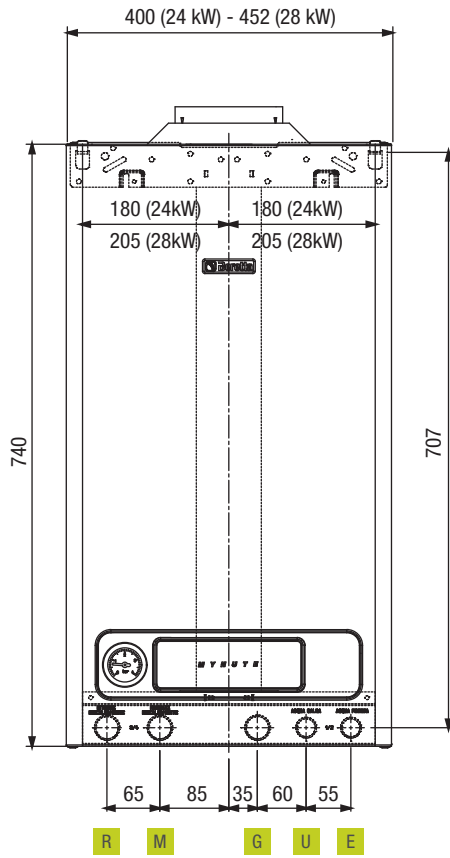
Scheda elettronica con funzione
autodiagnostica e protezione antigelo

Vaso d'espansione da 8 litri per
gestire impianti ad alto contenuto
d'acqua

Circolatore sincrono basso consumo
ErP (6 m di prevalenza - $EEL \leq 0,20$)
con sistema cicli antibloccaggio



DISEGNI TECNICI



LEGENDA:

Impianto:

- R Ritorno
- M Mandata
- G Gas

Acqua sanitaria:

- U Uscita
- E Entrata

Per tutte le configurazioni di fumisteria fare riferimento alle normative vigenti.

DATI TECNICI

CARATTERISTICHE E MODELLI DISPONIBILI	U.D.M.	MYNUTE 24 C.A.I. Lx	MYNUTE 28 C.A.I. Lx
Codice prodotto		20151436	20151438
SPECIFICHE ETICHETTA ENERGETICA SECONDO DIRETTIVA EUROPEA ErP			
Efficienza energetica riscaldamento	Classe	C	C
Efficienza energetica sanitario	Classe	B	B
Profilo di carico sanitario	-	XL	XL
Potenza nominale	kW	24	29
Rendimento stagionale riscaldamento	%	77	77
CARATTERISTICHE			
Portata termica nominale riscaldamento / sanitario	kW	26,70 / 26,70	31,90 / 31,90
Potenza termica nominale riscaldamento (80 - 60°C)	kW	24,06 / 24,06	28,87 / 28,87
Portata termica ridotta riscaldamento / sanitario	kW	10,70 / 9,00	14,00 / 9,00
Rendimento a Pn max - min (80 - 60°C)	%	90,1 / 86,4	90,5 - 88,3
Rendimento a carico ridotto 30% (50°C ritorno)	%	89,2	89,5
Perdite al camino a bruciatore spento	%	0,40	0,38
Perdite al camino a bruciatore acceso	%	8,43	7,93
Nox	Classe	6	6
Tensione di alimentazione / frequenza	Volt/Hz	230/50	230/50
Potenza elettrica max riscaldamento	Watt	47	51
Grado di protezione elettrica	IP	X5D	X5D
ESERCIZIO RISCALDAMENTO			
Pressione e temperature massime	bar / °C	3 / 90	3 / 90
Pompa: prevalenza max disponibile all'impianto / alla portata	mbar / litri/h	243 / 1000	243 / 1000
Capacità vaso espansione	litri	8	8
ESERCIZIO SANITARIO			
Pressione minima / massima	bar	0,15 / 8	0,15 / 8
Quantità di acqua calda con $\Delta t = 25^\circ$	litri/min	13,8	16,6
Portata minima acqua sanitaria	litri/min	2	2
COLLEGAMENTI			
Riscaldamento / gas	Ø	3/4"	3/4"
Sanitario	Ø	1/2"	1/2"
TUBO SCARICO FUMI			
Diametro	mm	130	140
DIMENSIONI CALDAIA			
Dimensioni caldaia (HxLxP)	mm	740x400x338	740x452x338
Peso netto	kg	30	32
Versioni gas disponibili (*)		MTN	MTN

(*) Per la trasformazione gas rivolgersi ai Centri Assistenza Tecnica Beretta autorizzati.

LEGENDA:

C riscaldamento + acqua sanitaria

A camera aperta

I accensione elettronica, controllo a ionizzazione



Estensioni della garanzia convenzionale



Per ulteriori informazioni visitare il sito
www.berettaservice.it/estensione-garanzia

La Garanzia Convenzionale e le estensioni di garanzia offerte non pregiudicano i diritti del consumatore previsti dalla legge, ivi inclusi i diritti che possono essere esercitati dal consumatore medesimo nei confronti del venditore in forza della garanzia legale di due anni di cui agli articoli 128 e ss. del Codice del Consumo ("Garanzia Legale"). Il consumatore avrà pertanto la facoltà per i primi due anni dall'acquisto del prodotto di far valere i diritti allo stesso spettanti in base alla Garanzia Legale nei confronti del venditore. Per i clienti business, la Garanzia Legale nei confronti del venditore ha invece una durata di 1 anno dall'acquisto del prodotto.

**Il Servizio Clienti Beretta è a Vostra disposizione
 contattando il seguente numero:**

0442 548901*

Attivo 24/24 h, 7 giorni su 7, per servizi informativi automatici
 e con operatore da Lunedì - Venerdì: 8.00 - 19.00

* Al costo di una chiamata a rete fissa secondo il piano tariffario previsto dal proprio operatore.

RIELLO S.p.A.
 Via Ing. Pilade Riello, 7
 37045 Legnago (VR) - Italia
 tel. +39 0442 630111

www.berettaclima.it



Beretta si riserva di variare le caratteristiche e i dati riportati nel presente fascicolo in qualunque momento e senza preavviso, nell'intento di migliorare i prodotti. Questo fascicolo pertanto non può essere considerato contratto nei confronti di terzi.

 **Beretta**
 Il clima di casa.